

به نام او



- سرشناسه : جاوید، علی، ۱۳۶۵ -
عنوان و نام پدیدآور : کارخانه پولسازی :
گام‌هایی عملی برای راه‌اندازی سیستم پولسازی در ۳۰ روز / علی جاوید.
مشخصات نشر : تهران : رامان سخن، ۱۳۹۳.
مشخصات ظاهری : ۱۹۹ ص.؛ مصور (بخشی رنگی)، جدول (بخشی رنگی)؛ ۱۴×۵/۲۱ س.م
شابک : ۹۷۸-۶۰۰-۷۶۶۱-۰۱-۷
وضعیت فهرست نویسی : فیبا
یادداشت : کتابنامه.
موضوع : امور مالی شخصی
موضوع : سرمایه‌گذاری
موضوع : ثروتمندان
موضوع : موفقیت در کسب و کار
رده بندی کنگره : HG۱۷۹/ج۱۶۷۲ ۱۳۹۳
رده بندی دیویی : ۳۳۲/۰۲۴
شماره کتابشناسی ملی : ۳۶۴۸۷۱۲

کارخانه پول سازی

علی جاوید



گام هایی عملی برای راه اندازی سیستم پول سازی در 30 روز

انتشارات رامان سخن

کارخانه پول سازی

علی جاوید

چاپ دوم تابستان 1395 / 1000 نسخه

قیمت 11000 تومان

چاپ و صحافی : شرکت چاپ بصیرت

آدرس ناشر : تهران خیابان آقا بالازاده ، خیابان محبوب مجاز ، خیابان

خرمشهر جنوبی ، کوچه وزیری

کلیه حقوق محفوظ و متعلق به مولف می باشد

پیامک: 09102304080

www.movafaghyat.com

تلفن تماس ناشر: 09149813927

Ketab-89.blogfa.com

تقدیم به

روح پدر بزرگوارم

و

قلب مهربان مادرم

فهرست مطالب

15 فصل اول : پول سازی -----

- چرا پول سازی؟
- بزرگ ترین ممنوعیت
- اشتباهات ما در خصوص پول
- داستان کوتاه قورباغه
- پول و خوشبختی
- ثروت چیست؟
- شما کی ورشکسته می شوید؟
- رهایی از مشکلات اقتصادی
- بدهی خوب و بدهی بد
- سیر نزولی به سوی فقر
- انواع ثروت
- تسلط بر پول
- نوشتن، آغاز تحول
- پذیرش واقعیت
- تمرین رهاسازی گذشته
- تجربه‌ی آینده

- کاهش هزینه‌ها و پرداخت بدهی‌ها
- ایجاد سود و سرمایه

36 ----- فصل دوم: ایجاد سیستم پول ساز

- تغییر جهت سیستم انرژی
- ایجاد سیستم پول ساز
- افزایش درآمد
- طراحی سیستم جریان پول
- توضیح مختصری در خصوص سیستم
- سیستم پرداخت بدهی‌ها
- انواع وام‌ها یا اعتبارات
- پس یک تصمیم قاطعانه بگیرید و تغییر را شروع کنید.
- راز اصلی پول سازی
- اصول پس انداز

55 ----- فصل سوم: افکار ثروتمندانه

- میلیاردرها چگونه اند؟
- داستان کوتاه مرد عرب
- استخراج نیروهای درونی

- همیشه برنده باشید
- برای دیگران سودآور باشید.
- ایجاد فعالانه‌ی ثروت
- سرمایه‌گذاری هوشمندانه
- ثروت از فکر نشأت می‌گیرد
- جایی که ریسک نباشد سودی هم نیست.
- تعیین هدف
- حقیقت شکست
- آینده را در دست بگیرید
- قاطعانه عملی کردن

75 ----- فصل چهارم : زندگی رؤیایی

- ساختن زندگی افسانه‌ای
- ثروتمند شده از درون اتفاق می‌افتد
- کل ثروت به وسیله‌ی ذهن انسان خلق می‌شود.
- عملکرد ذهن
- ذهن ناخودآگاه

- شانس و ثروت
- رابطه با پول
- تعدادی از باورها و افکار نادرست در مورد پول
- راه تغییر باورها
- روش جایگزینی
- روش تمرکز
- خروج از منطقه راحت (امن)
- چند سؤال برای پیدا کردن درجه حرارت مالی
- تمرین تصور کردن ثروت نامحدود
- قانون جذب

95 ----- فصل پنجم: رژیم پولی

- غلبه بر هزینه کردن هیجانی
- برنامه‌ریزی برای خرج کردن
- تجدیدنظر در اولویت‌ها
- رژیم پولی بگیرید
- خلق یک بینش ثروتمند

- یک سؤال مهم
- روش خلق بینش

فصل ششم: پول سازی کنید ----- 110

- پول سازی
- سه عامل ضروری مؤثر بر پول سازی به وسیله‌ی افزودن ارزش
- پرسش‌های ثروت آفرین
- از هم‌اکنون پول سازی کنید
- ثروت واقعی در ذهن شما نهفته است.
- مبادله‌ی ارزش
- قیمت‌گذاری بر اساس ارزش
- راز نهایی پول
- یک تمرین ساده برای تقویت مهارت پول سازی
- کار تیمی، راز متفکران ثروتمند
- مدل سازی ثروت
- کارآفرین باشید
- شش گام برای ثروت سازی
- سه عامل کلیدی در مسیر پول سازی

- تمرین انتخاب روش
- نوشتن برنامه کسب و کار یا بیزنس پلان
- طرح کسب و کار
- فرم یک برنامه‌ی کسب و کار در عمل
- مهارت‌های پول‌سازی
- پنج مرحله‌ی فرآیند فروش

فصل هفتم : اسرار ثروتمندان ----- 149

- اسرار زندگی ثروتمندانه
- فرآیند خلق عادت
- اصل پارتو یا قانون 80-20
- لذت زندگی
- انگیزه‌های پول‌ساز
- پیش‌نیازهای کسب ثروت
- داستان کوتاه حکیم و شاگرد
- تخیل و تصورات
- صبر و استقامت در مسیر کسب موفقیت
- انتقادپذیر باشید
- اعتقادات و باورها و ایمان فعال
- یافتن دلایل پولدار شدن
- هدف

- یک داستان کوتاه در خصوص هدف
- اکنون اهداف مالی تان را برای 5 سال آینده بنویسید.
- کارتان را شروع کنید

فصل هشتم: توصیه‌های پول‌ساز-----167

- کدام کار؟
- توصیه‌هایی پول‌ساز به خانم‌ها
- یک نکته مهم در راه‌اندازی کسب‌وکار
- جاه‌طلب باشید
- توصیه‌ای به پدر و مادرها
- همیشه خوب باشید
- از حد متوسط خارج شوید
- کسب‌وکارهای بی‌دوام
- محل کسب‌وکار
- علت بسیاری از شکست‌ها
- خصوصیات یک رهبر
- اصول اساسی بازاریابی
- توصیه‌های کاربردی در کسب‌وکار

پیش گفتار

**می‌گویند " در هر چهار دقیقه یک نفر می‌میرد" شما برای زندگیتان
چکار کرده‌اید؟**

یقیناً شما به دنبال موفقیت واقعی هستید چون این کتاب را تهیه کرده‌اید. در هر کسب‌وکار و به‌طور کلی در زندگی تنها ده درصد افراد هستند که به دنبال یادگیری هستند و مسلماً این افراد به نتایجی دست پیدا می‌کنند که از چشم دیگران شبیه معجزه می‌ماند.

در عصر کنونی و در دنیای تغییرات فراوان تنها کسی که می‌تواند زندگی شما را نجات دهد فقط خودتان هستید. بسیاری از افراد تمام طول زندگی خود را به گله و شکایت از زمین و زمان می‌کنند و به جای اینکه قدمی برای تغییر و بهبود زندگی خود بردارند فقط با افکار بیهوده زندگی خود را نابود می‌کنند.

بسیاری از کسب‌وکارها در حال تعطیل شدن و یا ورشکستگی هستند و اقدامی در جهت بهبود خود انجام نمی‌دهند. مطمئناً اولین قدم در راه تغییر زندگی و بهبود و توسعه‌ی کسب‌وکار تغییر نگرش است و قدم دوم اقدام عملی و قاطعانه در راستای اهداف است.

مطالب این کتاب حاصل چندین سال تحقیق و مطالعه و مشاوره در حوزه راهکارهای موفقیت و بهبود شخصی و همچنین توسعه کسب‌وکارها است. شاید بسیاری مطالب به نظر تان آشنا باشد، در واقع در نگارش این کتاب تلاش شده است مطالب و تجارب مهم و کاربردی سایر مؤلفان و کارآفرینان به‌گونه‌ای کاربردی و قابل اجرا گردآوری شود و تفاوت این کتاب با سایر کتابها در همین نکته اساسی نهفته است.

کارخانه پول سازی

شما در این کتاب تمرین و توصیه‌هایی را خواهید یافت که با اندکی اراده می‌توانید در زندگی شخصی و کسب‌وکارتان بکار گیرید. اکثر مثال‌های کتاب بر مبنای واقعیت بوده و سعی شده است از فضای تئوری و آزمایی فاصله داشته باشد. برای ثروتمند شدن و افزایش درآمد ذره‌ای همت لازم است و پس از آن اقدام و اقدام و اقدام.

امیدوارم خرید این کتاب آغاز رابطه‌ای درازمدت باشد. مسلماً هیچ تلاشی بی‌نقص نخواهد بود بنابراین از شما همراهان و خوانندگان گرامی تقاضا دارم نظرات، پیشنهادها و انتقادات و ایده‌های خود را با ما در میان بگذارید تا بتوانیم این ایده‌ها را در اختیار دیگران قرار دهیم و بتوانیم از تجربه‌های همدیگر استفاده کنیم و در کنار هم دنیایی بهتر و سرشار از ثروت بسازیم.

در اینجا باید از زحمت و مهر و محبت تمام اساتید و دوستانی که در به ثمر رسیدن این تلاش کوچک من را راهنمایی و مساعدت کردند صمیمانه سپاس‌گزاری کنم. از جمله از اساتید گران‌قدر جناب دکتر احمد حلت و استاد بزرگوار جناب دکتر کلمران صحت که افتخار دادند و پیش‌نویس کتاب را مطالعه و با نظرات ارزشمندشان این حقیر را راهنمایی کردند تشکر می‌نمایم. همچنین از دوست عزیزم آقای مهدی اللهیاری که زحمت تایپ و حروفچینی و آقای نظام مشرفی مسئول محترم انتشارات رامان سخن سپاس‌گزارم و برای همه این عزیزان آرزوی سعادت و بهروزی می‌نمایم.

می‌توانید هرگونه انتقاد، پیشنهاد و یا ایده‌های خود را از طریق ایمیل javid@modir1.ir با من در میان بگذارید و یا به صورت مستقیم از طریق شماره تماس 09102304080 با من در تماس باشید. همچنین همواره می‌توانید از طریق سایت www.modir1.ir با ما در ارتباط بوده و از مطالب و محتویات سایت بهره‌مند شوید

با احترام - علی جاوید

تابستان و پاییز 93

فصل اول

چرا پول؟



چرا پول؟

ما در دنیایی سرشار از پول و نعمت زندگی می‌کنیم، باید نحوه‌ی به دست آوردن آن و روش استفاده‌ی صحیح از آن را بدانیم تا بتوانیم زندگی سرشار از سعادت‌ی داشته باشیم. استفاده از پول دانش می‌خواهد و این دانش را همه می‌توانند یاد بگیرند. بیشتر مردم در این مورد نه تنها دانشی ندارند بلکه حتی می‌توان گفت در استفاده‌ی صحیح از پول تقریباً بی‌سواد هستند.

- روابط مالی در زندگی قابل توسعه هستند و اگر شما اصول و مبانی پول‌سازی و استفاده‌ی از پول را بدانید می‌توانید برای همیشه نگرانی‌های مالی خود را از بین ببرید. شما می‌توانید در استفاده از پول استاد شوید.

کارخانه پول سازی

- کسی که بتواند از پول استفاده صحیح بکند دیگر قربانی نامالیقات و مشکلات مالی نخواهد بود بلکه بر مسائل مالی فائق خواهد آمد.
- یک استاد استفاده از پول تحت حاکمیت پول قرار نمی‌گیرد بلکه بر پول حکومت می‌کند و هوشمندانه پول را به جریان می‌اندازد تا برای او کار کند.
- استفاده صحیح از پول تمام جنبه‌های زندگی، سلامتی، شغل، روابط و تکامل شخصیت انسان را به‌طور مثبتی تحت تأثیر قرار می‌دهد.
- استفاده صحیح از پول هم ثروت مادی به همراه می‌آورد و هم ثروت معنوی
- پول تنها همراه ما در سفر زندگی نیست، پول اگر صحیح به دست آید و صحیح مورد استفاده قرار گیرد، هرچه بیشتر و سریع‌تر دوباره در زندگی ما جاری می‌شود.

بزرگ‌ترین ممنوعیت

در دنیایی که زندگی می‌کنیم معمولاً در هر جمعی که باشید همه اعتقاد دارند که همه چیز حول محور پول می‌چرخد، اما در یک جمع معمولاً کسی حاضر نمی‌شود راجع به پول صحبت کند، معمولاً آدم‌ها ترجیح می‌دهند روابط شخصی آن‌ها با پول کاملاً

خصوصی باقی بماند، در اغلب موارد حتی همسران از میزان درآمد یکدیگر خبر ندارند.

پول از نظر اجتماعی جنبه تاریک و مرموزی دارد و اکثر ملت‌های نقاط مختلف جهان باورهای نادرستی از پول و ثروت دارند و بزرگ‌ترین علت فقیر ماندن آن‌ها باورها و نگرش‌های درونی آن‌ها نسبت به پول است.

معمولاً می‌گویند پول بر جهان حکمرانی می‌کند اما واقعیت این است که پول وسیله‌ای بیش نیست و به‌خودی‌خود فاقد ارزش است و این انسان‌ها هستند که از این ابزار جهت حکمرانی استفاده می‌کنند. پول قدرت است و آنان که پول دارند قدرت را نیز در دست دارند.

اشتباهات ما در خصوص پول

اولین اشتباه: آن است که گمان کنیم در دنیای محدودی زندگی می‌کنیم و تنها تعداد اندکی از مردم می‌توانند ثروتمند باشند. این یک اشتباه بزرگ است، ما باید یاد بگیریم که همه می‌توانند پولدار شوند و حتی وظیفه‌دارند که پولدار شوند. انسان جانشین خداوند در زمین است و در نهاد هر انسانی خدایی وجود

کارخانه پول سازی

دارد که هرچه بخواهد به دست آورد. مهم آن است که ثروت اندوزی به قیمت ضرر زدن به دیگران نباشد.

اشتباه دوم: باورهای غلط در مورد پول

باورهای انسان پایه و اساس کل زندگی انسان است. وقتی شما قبل از اینکه کاری را انجام دهید باور داشته باشید که نمی‌توانید حتی یک قدم هم بر نمی‌دارید، یک مثال جالب وجود دارد که دوندگان دوی 100 متر هرگز باور نداشتند که کسی بتواند 100 متر را در کمتر از 10 ثانیه بدود تا زمانی که یک شخص بدون توجه به این باور و اعتقاد این رکورد را شکست و آن اعتقاد زیر سؤال رفت و پس از آن بود که بعد از سال‌های متمادی، تعداد افرادی که این مسافت را در کمتر از 9 ثانیه می‌دویدند بیشتر و بیشتر می‌شد.

باور شما راجع به خودتان چیست؟ آیا فکر می‌کنید

می‌توانید یا نمی‌توانید؟

داستان کوتاه

روزی جمعی قورباغه باهم از جایی رد می‌شدند که ناگهان 3 تا از آن‌ها داخل گودالی می‌افتند و تلاش می‌کنند که بیرون بیایند هر

چه بالا و پایین می‌پرند نمی‌توانند سایر قورباغه‌ها در لبه چاله ایستاده‌اند در تلاش‌های بی‌ثمر آن‌ها را نگاه می‌کنند همه آن‌ها به آن سه قورباغه می‌گویند بی‌فایده است نپرید نمی‌توانید بیرون بیایید و پشت سر هم این حرف‌ها را تکرار می‌کردند یکی از آن سه قورباغه دست از تلاش برمی‌دارد و ناامید به گوشه‌ای می‌افتد و کم‌کم جان می‌دهد، قورباغه دوم بیشتر تلاش می‌کند اما هرچه می‌پرد تا نیمه چاله بیشتر نمی‌تواند بپرد پس از ساعت‌ها تلاش و با فشار حرف‌های قورباغه‌های دیگر او نیز دست از تلاش برمی‌دارد و ناامیدانه به گوشه‌ای می‌خزد و کم‌کم می‌میرد. اما قورباغه سوم از لحظه‌ی افتادن در چاله همچنان بالا و پایین می‌پرد و به حرف‌ها و تلقین‌های دیگر قورباغه‌ها اصلاً توجه نمی‌کند، تا اینکه پس از تلاش فراوان از چاله بیرون می‌پرد دیگر قورباغه‌ها از او می‌پرسند چگونه توانستی این قدر بپری، مگر حرف‌های ما را نمی‌شنیدی؟ هیچ قورباغه‌ای تاکنون این قدر نپریده، قورباغه سوم دیگر قورباغه‌ها را نگاه کرد وقتی دید آن‌ها ساکت شده‌اند و دیگر حرف نمی‌زنند گفت دوستان عزیز من واقعاً از شما ممنونم اگر شما مرا تشویق نمی‌کردید هرگز از چاله بیرون نمی‌آمدم، من ناشنوا هستم ولی تشویق‌های شما در لبه چاله را می‌دیدم و امیدوارتر می‌شدم. اکنون از شما ممنونم که کمک کردید تا من جانم را نجات دهم.

ما همواره در برابر موجی از تبلیغات و تلقینات دیگران هستیم که معمولاً هم چیزی به سود ما نمی‌گویند و باید در بسیاری مواقع ناشنوا باشیم تا بتوانیم اعتقادات و باورهای درستی داشته باشیم و در زندگی به سعادت دست پیدا کنیم. هر روز که از خواب بیدار می‌شوید تا زمانی که به خواب می‌روید در معرض هزاران پیام و تبلیغ و تلقین هستید که می‌خواهند آنچه خود می‌پسندند را به‌عنوان باور و اعتقاد به شما تزریق کنند.

اگر بتوانید تلویزیون را از زندگی خود حذف کنید، کاری که من سال‌ها کرده‌ام، و فقط به‌صورت گزینشی تعدادی از برنامه‌های خاص و مفید و منطبق بر اهداف خودتان را ببینید سود بسیار بزرگی خواهید کرد.

ذات ما انسان‌ها گرایش به تکامل و پیشرفت دارد و با شکوفا کردن این میل درونی می‌توانیم دنیایمان را غنا ببخشیم، ثروتمند بودن یک تکلیف است، باید باورهای دروغین را بیابیم و آن‌ها را تصحیح کنیم.

پول و خوشبختی

پول وظیفه‌ای در خصوص خوشبخت کردن انسان‌ها ندارد و کارکرد و وظیفه‌ی پول، واسطه یا وسیله معامله بودن است. و پول

زیاد داشتن لاجرم انسان را خوشبخت نمی‌کند اما قطعاً نداشتن پول، بدبختی به همراه دارد. در واقع هیچ چیزی در دنیا نمی‌تواند انسان را خوشبخت کند، بلکه خوشبختی به هیچ کس و هیچ چیزی نیازی ندارد. خوشبختی یک حالت رضایت درونی است که شما باید در درون خود این احساس را ایجاد کنید تا نمود واقعی آن را در زندگی مادی خود نیز ببینید، خوشبختی به هیچ چیزی وابسته نیست.

ثروت چیست؟

شاید فکر کنید که ثروت به میزان پول و دارایی و سرمایه‌ی یک شخص گفته می‌شود و اگر از شما بپرسم واحد شمارش ثروت چیست شاید بگویید همان واحد پول مثلاً میلیارد تومان یا میلیارد دلار. اما این تعریف صحیحی نیست، ثروت در واقع برحسب زمان سنجیده می‌شود. ثروت تعداد روزها و سال‌هایی است که شما بدون نیاز به کار کردن می‌توانید زندگی عالی داشته باشید و آن را حفظ کنید. اجازه دهید سؤالی بپرسم:

شما کی ورشکسته می‌شوید؟ جواب این سؤال را

این‌گونه باید بدهید، ابتدا میزان درآمد یک ماه خود را در نظر

بگیرید و میزان هزینه‌های خود را در نظر داشته باشید، سؤال را به‌گونه‌ای دیگر می‌پرسم:

شما تا چه وقت می‌توانید از هم‌اکنون کار نکنید درحالی‌که شرایط زندگی خود را در همین حد فعلی خود نگه‌دارید، یعنی هزینه‌هایتان تغییر نکند ولی دیگر سرکار نروید؟ تا چند سال یا چند ماه می‌توانید بدون کار کردن زندگی‌تان را ادامه دهید؟

جواب دادن به این سؤال قدری جسارت می‌خواهد، معمولاً بیشتر افراد اگر تا یک ماه کار نکنند سر ماه ورشکسته خواهند بود.

با خودتان روراست باشید، درک این مطلب به شما کمک می‌کند تا از این به بعد گام‌هایی بردارید که دوران رسیدن به ورشکستگی را طولانی‌تر کند.

رهایی از مشکلات اقتصادی

انسان زمانی درگیر مشکلات اقتصادی می‌شود که خرجش بیشتر از دخلش باشد. بهتر است از واژه‌ی بدهکار استفاده کنیم، معمولاً مشکلات اقتصادی از جایی شروع می‌شود که ما پولی را از کسی قرض می‌گیریم یا از بانک وام می‌گیریم. بیشتر افراد جامعه به دلیل اینکه تفاوت دارایی و بدهی را نمی‌دانند یا به قول رابرت کیو

ساکي تفاوت بدهي خوب و بدهي بد را نمي دانند گرفتار مشکلات مالي مي شوند.

تعريفی از بدهي و دارايي

دارايي: يک دارايي هر چيزي است که شما با تصاحب آن به صورت ماهانه يا سالانه از محل آن وسيله يا آن دارايي عايدی خواهيد داشت. مثلاً خانه‌اي مي خريد و آن را اجاره مي دهيد و ماهانه اجاره بها دريافت مي کنيد، آن خانه براي شما يک دارايي به حساب مي آيد زيرا به جيب شما پول وارد مي کند و اين پول وارد کردن بايد از همان لحظه خريد باشد نه موکول به آينده.

بدهي: بدهي هر چيزي است که پول از جيب شما خارج مي کند، اين تعارف لزوماً با تعاريف علم حسابداري همخواني ندارد. مثلاً شما يک خودرو مي خريد، ظاهراً يک دارايي را تصاحب کرده ايد ولي در حقيقت چون اين خودرو ماهانه هزينه هاي زيادي از جمله سوخت، استهلاک و ... را از جيب شما خارج مي کند يک دارايي به حساب نمي آيد.

بدهي خوب و بدهي بد

بدهي خوب، نوعي بدهي است که شما آن را جهت خريد يک دارايي مورداستفاده قرار مي دهيد و ميزان عايدی آن دارايي از

کارخانه پول سازی

میزان بهره و سود آن بدهی بیشتر است، مثلاً گرفتن وام جهت خرید خانه، اگر بهره وام پایین تر باشد و دارایی شما بلافاصله پس از خرید عایدی بیشتر نسبت به سود و بهره‌ی وام داشته باشد.

بدهی بد: نوعی بدهی که جهت مصرف و خرید کالاهای مصرفی، لوکس و بدون عایدی اخذ شود. مثلاً وامی که صرف خرید یک ماشین می‌شود. بسیاری از مردم ماشین‌های گران‌قیمت سوار می‌شوند و امیدوارند که پس از استهلاک بدهی و پرداخت قسط‌هایشان مالک آن شوند و دارایی به دست آورند ولی بسیار جای تأسف است زیرا این معامله یک معامله اشتباه است و من هرگز خرید خودرو را توصیه نمی‌کنم مگر در شرایط خاص.

سیر نزولی به‌سوی فقر

زندگی بر پایه قرض بدهی روزبه‌روز انسان را به ورطه‌ی نابودی می‌کشاند، منظور از بدهی همان بدهی‌های بد است، شخصی وام می‌گیرد و آن را مصرف می‌کند و هیچ عوایدی هم حاصل نمی‌شود سپس برای پوشش آن وام، وام دیگری می‌گیرد و از آنجاکه توان انسان برای کار کردن و ساعت‌های کاری هم محدود است، لذا شخص هم از نظر مالی، هم از نظر جسمی و روحی در شرایط نامطلوبی گرفتار می‌شود و اگر این چرخه ادامه پیدا کند به‌سوی

فقر خواهد رفت و ممکن است این گرفتاری‌ها شخص را به سوی اعمال غیرقانونی و خلاف ببرد و او را به ورطه‌ی نابودی بکشاند.

پول نوعی انرژی است و مشکلات مالی بحران انرژی هستند.

بحران انرژی زمانی پدید می‌آید که انسان انرژی را مصرف کند درحالی‌که انرژی متعلق به کس دیگری است و خود انرژی تولید نکند، درواقع فرد پول یا ثروت شخص دیگری را که به صورت وام یا قرض گرفته بدون آنکه از آن پول بازدهی گرفته باشد خرج می‌کند. اینجاست که به بحران انرژی گرفتار می‌شود.

راه خروج از بحران پول یا بحران انرژی، یادگیری نحوه‌ی صحیح به دست آوردن و نحوه‌ی استفاده‌ی صحیح و هوشمندانه از پول است.

انواع ثروت

- ثروت درونی و بیرونی
- ثروت مادی و معنوی
- ثروت شخصی و اجتماعی

ثروت درونی درواقع از نوع معنوی است مانند ایده‌های فوق‌العاده، یک نوآوری یا یک حرکت خلاقانه پول و ثروت از سیستم‌هایی که بیشتر از تولید انرژی، انرژی را مصرف می‌کنند، و برعکس سیستم‌هایی که بیشتر انرژی یا همان پول را تولید می‌کنند پول بیشتری را نیز جذب می‌کنند.

تسلط بر پول

از هم‌اکنون می‌توانید زندگی خود را متحول کنید، باید اختیار و قدرت را در زندگی و سرنوشت خود به دست بگیرید و باور داشته باشید که شما می‌توانید از چاله‌ی اعتقادات دروغین بیرون بپرید، نسبت به تلقینات منفی دیگران ناشنوا باشید و بپرید، دست از قربانی بودن بردارید، تمام مسئولیت زندگی خود چه خوب چه بد را به عهده بگیرید. حتی اتفاقاتی را که کاملاً مطمئن هستید شما مقصر نبوده‌اید را به عهده بگیرید. قبول مسئولیت تمام جوانب زندگی زیربنایی‌ترین و اصلی‌ترین موضوع دستیابی به هر موفقیتی است. تا زمانی که مسئولیت خوب و بد زندگی را به عهده نگیرید پیشرفتی نخواهید کرد. شجاع باشید، شجاعانه مسئولیت‌پذیر باشید.

شاید بدهی زیادی داشته باشید. گام اول این است که تقصیر را گردن کسی نیندازید، خدای دولت، پدر، مادر، همسر، هیچ‌کدام

مقصر نیستند، مسئولیت را خودتان به عهده بگیرید. دقت داشته باشید وقتی با انگشت نشانه کسی را مقصر خطاب می‌کنید، سه انگشت شما به سمت خودتان است. یعنی حتی اگر دیگران مقصر باشند بازهم خود شما سه برابر بیشتر از دیگران تقصیرکار هستید. و از طرف دیگر وقتی شما تقصیر را گردن کس دیگری بیندازید درواقع عنان زندگی و قدرت حاکمیت زندگی خود را نیز به او داده‌اید.

بزرگ‌ترین انقلاب در دستیابی به قدرت و حاکمیت زندگی، پذیرفتن کامل مسئولیت امور مالی خود در تمام طول زندگی است. زیرا تنها در این صورت قدرت آن را دارید که موقعیت خود را طبق خواسته‌هایتان تغییر دهید. با پذیرش مسئولیت آن‌هم بدون قید و شرط، حاکمیت شما بر زندگی‌تان آغاز می‌شود. از هم‌اکنون این کار را آغاز کنید.

نوشتن، آغاز تحول

زمانی که از شما پرسیم، دودو تا بدون مکث می‌گویید 4 تا، اما اگر بگوییم 4×218 چند می‌شود و ماشین حساب نداشته باشید، مطمئناً از قلم و کاغذ استفاده می‌کنید. زندگی ما بسیار پیچیده است ولی اکثر مردم فکر می‌کنند می‌توانند همه‌چیز را در ذهنشان حساب و کتاب کنند و هرگز تلاش نمی‌کنند تا برنامه‌هایشان را روی

کاغذ بیاورند، افکارشان را روی کاغذ بیاورید، تا بتوانید نظم و ترتیبی به آن‌ها بدهید خداوند در قرآن می‌فرماید: "نون، و قسم به قلم و آنچه می‌نویسد"، خداوند آن قدر برای قلم ارزش قائل شده که به آن قسم خورده است. شما نیز این را بدانید وقتی افکارشان را بر روی کاغذ می‌آورید قدمی بزرگ در جهت تحقق آن برداشته‌اید. ما اعتقاد داریم که "هر آنچه نوشته شود لاجرم محقق می‌شود." زندگی خود را مکتوب کنید، برنامه‌هایتان را بنویسید، اهداف و آرزوهایتان را بنویسید، سناریوی زندگی‌تان را بنویسید، مطمئن باشید معجزه‌ها آشکار خواهند شد.

زندگی بر اساس فرمان‌های شما عمل خواهد کرد. هرچه فرمان‌ها و دستورات مکتوب شما دقیق‌تر باشند، نتیجه نیز دقیق‌تر خواهد بود. استفاده از مهم‌ترین و خارق‌العاده‌ترین اختراع بشر که همانا نوشتن است، اولین شرط برای برنامه‌ریزی آگاهانه زندگی شماست.

پذیرش واقعیت

برای به دست آوردن موقعیت بهتر باید ابتدا موقعیت الان را بشناسید و موقعیت را همان‌طور که هست قبول کنید، هیچ‌کس نمی‌تواند موقعیتی را که هم‌اکنون موجود است تغییر دهد و تا زمانی که نتوانیم آن را قبول کنیم و با آن به ستیز بپردازیم به

کارخانه پول سازی

ورطه‌ی ضعف سقوط می‌کنیم، تنها زمانی که موقعیت را آن‌گونه که هم‌اکنون هست بپذیریم، می‌توانیم تعیین کنیم که فردا و پس‌فرداها چگونه باید باشد.

زندگی اکنون ما بازتاب سفارش‌ها و دستورات گذشته‌ی خودمان است. اکنون وقت آن رسیده که گذشته‌ها را رها کنید، هر چه در گذشته سفارش داده باشید یا تاکنون به شما رسیده یا در حال رسیدن است.

تمرین رهاسازی گذشته

برای آنکه اثرات نامطلوب افکار گذشته را رها کنید باید آن‌ها را تجربه کنید، هر سفارشی که قبلاً داده باشید امروز و فردا به سراغتان خواهند آمد و تا آن را تجربه نکنید از شر آن خلاص نمی‌شوید راهی ساده وجود دارد که بجای تجربه واقعی افکار نامطلوب آن‌ها را آگاهانه مجسم کنید و رها کنید، این تمرین در عین سادگی بسیار مؤثر است

1- ابتدا درجایی آرام بگیرید و چشمانتان را ببندید، توجه خود را به تمام شرایط نامطلوب جلب کنید، به کمبود پول و تمامی مشکلات و مسائلی که دارید فکر کنید، آن را با تمام وجود تجربه کنید، سعی نکنید مقاومت کنید در آن فرو روید و غرق در آن افکار شوید.

کارخانه پول سازی

2- در قدم دوم وقتی که تمام جزئیات زندگی نامطلوب را دیدید، توجه و تمرکز خود را به نقطه مخالف آن جلب کنید، تصاویری زنده و کاملاً ملموس از چیزهایی که دوست دارید را در ذهنتان بسازید و در آن غرق شوید، زندگی ایده آل خود را مجسم کنید، هرچه می‌توانید جزئیات بیشتری را ببینید و با تمام حواس خود در آن موقعیت فرو بروید، رنگ‌ها را ببینید، صداها را بشنوید، سطوح را لمس کنید، حرف بزنید.

3- قدم سوم انتخاب است. اکنون انتخاب کنید کدام سبک زندگی که تصویر کردید را می‌خواهید.

4- اکنون دوباره موقعیت، مشکلات و نگرانی‌های مالی و غیره را تصور کنید و هوا را به درون سینه بکشید، آرام‌آرام هوا را خارج کنید و توجه و تمرکزتان را بر روی زندگی ایده آلی که تصور کردید متمرکز کنید و با خروج هوا، تمامی ناملايمات را به بیرون از وجودتان بفرستید و خود را رها سازید.

5- در گام پنجم آنچه را رها کرده‌اید ببینید که از وجودتان به شکل حبابی خارج می‌شود و از شما دور می‌شود. تا جایی که محو و نابود می‌شود و سرشار از قدرتانی از خودتان شوید و تمام توجه خود را به وفور و نعمت و ثروت و زندگی ایده آل خود جلب کنید. و به خود بگویید این همان زندگی است که من لیاقتش را دارم بگویند من

خلیفه و جانشین خدا روی زمین هستیم، من لیاقت بهترینها را دارم، تلقینات مثبت را بارها تکرار کنید و با تشکر از خدا و از خودتان و بانرژی از آن حالت خارج شوید. این تمرین را بارها انجام دهید.

تجربه‌ی آینده

آینده‌تان را خلق کنید، شروع کنید بنویسید چه آینده‌ای می‌خواهید داشته باشید، از نظر مادی، معنوی، اجتماعی، تفریحی و ... هرچه دوست دارید به دست آورید را بنویسید، تا می‌توانید جزئیات را در نظر بگیرید و شروع کنید به تجسم دقیق آینده، جملات خود را صحیح انتخاب کنید، آرزوهایتان را به رؤیا و رؤیاهایتان را به اهداف دست‌یافتنی تبدیل کنید.

آرزو: هر چیزی که شما می‌خواهید به دست آورید

رؤیا: وقتی در ذهنتان و صورتان خودتان را همراه و مالک آن آرزو می‌بینید.

هدف: رؤیاهایی که برنامه‌ریزی شده‌اند.

به سؤالات زیر پاسخ دهید و آن‌ها را بنویسید.

1- در 10 سال آینده چندساله خواهید بود؟

کارخانه پول سازی

2- در ده سال آینده چه چیزی قطعاً اتفاق افتاده است؟

یعنی، نه آن چیزی که آرزو می کنید بلکه آن چیزی که طبق برنامه حتماً انجام می شود، مثلاً درستان تمام شده، ازدواج کرده اید، بچه هایتان مستقل شده اند، قسط وامتان تمام شده است.

3- همهی آرزوهای خود را که تاکنون به وقوع پیوسته یادداشت کنید.

4- در ده سال آینده من چه خواهم بود؟

5- در ده سال آینده چه چیزهایی دارم

6- در ده سال آینده مشغول انجام چه کاری خواهم بود؟

7- پول و دارایی من چقدر است؟ چه چیزهایی دارم؟ چند تا خانه؟ سرمایه؟ سود سرمایه ماهیانه؟

8- روابط شخصی و زندگی من چگونه است؟ با چه کسی زندگی می کنم؟

و سؤالاتی که خودتان به ذهنتان می رسد را بپرسید و پاسخ دهید.

وقتی آیندهی دلخواهتان را روی کاغذ آوردید آن را مجسم سازید و سعی کنید در روز، بعد از بیدار شدن از خواب و قبل از خوابیدن دقایقی آیندهی زیبای خود را مجسم کنید و در آن غرق شوید و

فقط زمانی از آن حالت خارج شوید که احساس شادمانی و شمع کنید.

کاهش هزینه‌ها و پرداخت بدهی‌ها

در دستیابی به قدرت در زندگی با نیروی عادت مواجه هستیم، عادت‌های کهنه، در مقابل تغییرات مقاومت می‌کنند ولی برای موفقیت و دستیابی به ثروت باید عادات جدید را جایگزین عادت‌های قبلی کنید. و این تغییر جهت دادن مرحله‌ی حساسی است که باید برای آن انرژی مصرف کنید، موضوع بر سر تغییر و تحول در سطح احساسات، عواطف و عملکردهای روزانه است.

ایجاد سود و سرمایه

میزان درآمد شما، در واقع نیروی زندگی شما را تعیین می‌کند، ایجاد یک درآمد غیرفعال، امتحانی بزرگ برای ماست، درآمد غیرفعال درآمدی است که نیاز به کار مستقیم شما ندارد، برای ایجاد سود و سرمایه باید تلاش کنید که یک دارایی ایجاد کنید که ماهانه برای شما عوایدی داشته باشد و شما بدون کار کردن درآمد جاری و ثابت ماهانه‌ای از محل آن داشته باشید. با شور و اشتیاق عمل کنید و قاطعانه برای به دست آوردن یک دارایی بزرگ تلاش کنید.

کارخانه پول سازی

به دست آوردن یک دارایی بزرگ را در اولویت قرار دهید و با جدیت برای دستیابی به آن کار کنید. در این مسیر اهداف کوچک‌تری خواهید داشت که در واقع اهداف کوچک زیربنای رسیدن به اهداف بزرگ‌تر است. اشتیاق اصلی بسیار مهم است و هر هدف و آرزویی که اشتیاق درونی شما را شعله‌ور نکند در دستیابی به آن توفیقی نخواهید داشت. در انتخاب اهداف بزرگ خود بسیار دقت کنید، اهدافی را انتخاب کنید که در وجود شما اشتیاق و جوش و خروش را به راه بیندازد.

فصل دوم

ایجاد سیستم

پول ساز



تغییر جهت سیستم انرژی

بیشتر انسان‌ها نسبت به پول بی‌توجه هستند، اما کسی که برای پول احترامی قائل نیست باید این را بداند که پول نیز از چنگ وی فرار خواهد کرد. افرادی که می‌گویند پول برای من اهمیتی ندارد یا پول چرک کف دست است، پول را از خود فراری می‌دهند، هر چیزی که به آن بی‌توجهی شود بعد از مدتی افسرده می‌شود، گل‌های خانه‌تان را در نظر بگیرید اگر مدتی به آن‌ها توجه نکنید پژمرده و نابود می‌شوند. پول هم از این قانون رشد تبعیت می‌کند.

توجه به پول همان تکامل و رشد توجه به خویشتن است. وقتی که پول را هدر می‌دهید یعنی به خودتان توجه ندارید و به همه پول می‌پردازید الا به خودتان.

ایجاد سیستم پول ساز

برای ساخت یک سیستم انرژی ساز (پول ساز) موارد زیر را با شوق فراوان انجام دهید.

1- فوراً در کیف پول خود یک یا چند برگ تراول بگذارید، یا یک چک تضمین شده از بانک بگیرید که فقط قابل پرداخت به خودتان باشد یا اگر می‌توانید از نظر روانی خودتان را متقاعد کنید، از چک پول‌ها، تعدادی کپی رنگی بگیرید و در کیف پولتان بگذارید. این کار شاید مسخره به نظر بیاید ولی این کار باعث باور ضمیر ناخودآگاه شما به فراوانی و وفور می‌شود و احساس کمبود و رنج پول نداشتن را از شما دور می‌کند، مدتی این کار را انجام دهید و معجزه‌ی آن را ببینید. دقت داشته باشید این پول تحت هیچ شرایطی هرگز، هرگز، نباید خرج شود.

2- روابط و مناسبات مالی‌تان را شفاف کنید، اگر نرم‌افزار حسابداری ساده‌ای بتوانید تهیه کنید عالی است.

یا از نرم‌افزار اکسل استفاده کنید و یا حداقل ارقام را روی کاغذ بیاورید، یک نرم‌افزار ساده و رایگان را می‌توانید از سایت ما دریافت کنید تحت عنوان مدیریت پول.

کارخانه پول سازی

3- سیستم جریان پول را طراحی کنید، درآمدها را مشخص کنید، هزینه‌ها را مشخص کنید، پول مازاد را محاسبه کنید و یک صندوق پس‌انداز تهیه کنید یا یک حساب بانکی برای این امر اختصاص دهید.

4- سعی کنید 3 تا 10 درصد از درآمدها را ببخشید.

5- برای پرداخت بدهی‌ها سیستم منظم پرداخت طراحی کنید، از درآمد همراه درصدی را برای بازپرداخت بدهی‌ها در نظر بگیرید. به صورت سیستماتیک تا تسویه کل بدهی‌ها آن را طراحی و برنامه‌ریزی کنید.

6- هزینه‌های غیرضروری زندگی را حذف کنید.

7- سیستم پس‌انداز و سرمایه‌گذاری خود را طراحی کنید.

8- مقداری از پول درآمد را برای موارد ضروری کنار بگذارید، به شکل وجه نقد در خانه یا یک حساب بانکی.

افزایش درآمد

اکنون هدف ما فقط این است تا بتوانیم از درآمد فعلی که داریم مخارج اضافی را شناسایی و حذف کنیم و بعداً به افزایش درآمد می‌پردازیم. فرض کنید شخصی 5 میلیون تومان درآمد دارد و 6

میلیون خرج و مخارج، این شخص در واقع فراتر از امکانات مالی خود زندگی می‌کند، او اکنون تصمیم می‌گیرد درآمدش را به 8 میلیون برساند تا بتواند استاندارد زندگی خود را بهتر کند و بدهی‌هایش را بپردازد سرمایه‌ای هم جمع کند، اما واقعیت این است که اگر آن شخص بتواند درآمد خود را به 8 میلیون برساند باز هم فراتر از امکانات خود زندگی خواهد کرد و مخارج او بیشتر از ده میلیون خواهد بود، شاید برای شما هم اتفاق افتاده مثلاً زمانی سیصد هزار تومان درآمد داشتید و زندگی تان همین بوده و ماهانه مقداری هم بدهکار بودید، اکنون یک میلیون درآمد دارید و باز اوضاع همان‌طور است و زندگی بدون تغییرات کیفی خاصی به همان شکل باقی ماند و شما کماکان همراه مبلغی بدهکار هستید.

این یک قانون مطلق است، وقتی که درآمد در یک سیستم هدر دهنده‌ی انرژی و پول افزایش یابد، مخارج نیز افزایش پیدا می‌کنند و این سیستم در مجموع هدر دهنده‌ی پول و انرژی است پس به جای اینکه تلاش کنید تا درآمادتان را افزایش دهید باید تلاش کنید تا سیستم را تغییر دهید.

تغییر جهت یا تغییر قطب مغناطیسی پول، چیزی نیست مگر جلوگیری از ولخرجی، یا خرج کمتر از دخل. یعنی انسان یاد بگیرد با آن درآمدی که دارد بتواند زندگی کند و زندگی‌اش را بگذراند.

کارخانه پول سازی

پس از آنکه قطب تغییر کرد و سیستم تغییر کرد، افزایش درآمد سودبخش خواهد بود.

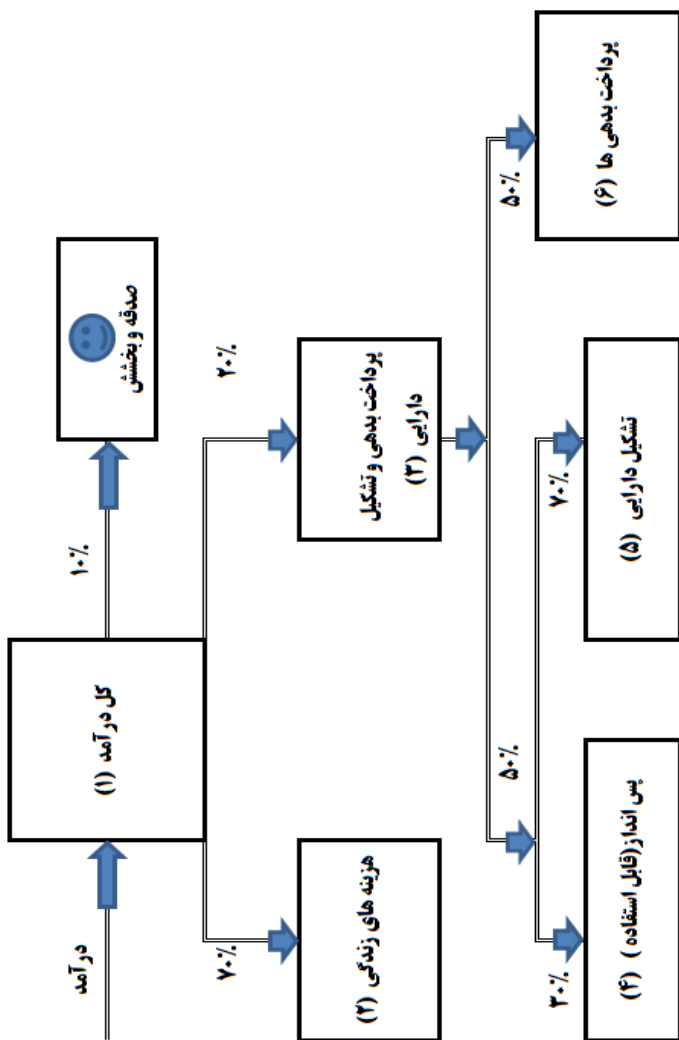
* ثروت آن چیزی نیست که انسان به دست می آورد

بلکه ثروت آن چیزی است که نگاه می دارد*

گام اول : خوش آمد گویی به پول، دقت نسبت به پول، نگهداری و حفظ پول، توجه به پول، در نظر گرفتن جایی مناسب برای پول.

طراحی سیستم جریان پول

شکل صفحه بعد به صورت خلاصه نمونه‌ی یک طرح پول‌ساز را نشان می‌دهد.



توضیح مختصری در خصوص سیستم

هر درآمدی که دارید وارد بخش 1 می‌شود، اولین اقدام، بخشش فوری 10 درصد از این درآمد است. این کار امتحان بزرگی در مسیر ثروتمند شدن است، هر میلیونی که خودش ثروتش را به دست آورده باشد و آن را در بخت‌آزمایی برنده نشده باشد یا آن را به ارث نبرده باشد بدون شک درصدی از درآمدش را می‌بخشد و معمولاً این درصد معادل ده درصد و یا بیشتر است، زیرا او می‌داند که ثروتش را مدیون جامعه است و درصدی از ثروت او متعلق به جامعه است. ثروتمندان و بزرگان زیادی را می‌توان مثال زد ولی فقط به ذکر یک نمونه می‌پردازیم، آقای خیامی بنیان‌گذار ایران خودرو وقتی از ایران رفت با آنکه چندین کارخانه‌ی صنعتی بسیار سودآور را راه‌اندازی کرده بود با دست‌خالی از ایران رفت ولی چون سیستم پول‌سازی داشت و نگرش و افکار و ذهن او پول‌ساز بود، مجدداً ثروت عظیمی به دست آورد و از نمونه کارهای خیرخواهانه ایشان ساخت چندین مدرسه در زادگاهش (استان خراسان) است که از مجهزترین مدارس کشور به شمار می‌آیند.

بخشش فوری یعنی ما همین الان در فراوانی و ثروت زندگی

می‌کنیم.

کارخانه پول سازی

مابقی درآمد یعنی 90 درصد باقیمانده وارد بخش دوم و سوم می‌شوند و بخش سوم نیز خود به سه بخش دیگر تقسیم می‌شود. اگر درآمد شما ثابت نیست و نوسان دارد. کمترین حد معمول آن را در نظر بگیرید. و طبق شکل درآمدها را پس از کسر 10 درصد صدقه وارد ظرف دوم و سوم کنید، درآمد مازاد بر حد معمول را مستقیماً به ظرف پنجم که مختص ایجاد سرمایه و دارایی است واریز کنید.

نصف پول موجود در ظرف سوم برای پرداخت بدهی‌ها و نصف دیگر آن بین دو ظرف تشکیل دارایی و پس‌انداز هزینه‌های مصرفی تقسیم می‌شود جهت روشن شدن مطلب این سیستم را با ارقام توضیح می‌دهیم. فرض کنید شخصی ماهانه پانصد هزار تومان درآمد دارد و ششصد هزار تومان مخارج، یعنی اضافی مخارج او یکصد هزار تومان است، این شخص پس‌اندازی هم ندارد و کل درآمدش خرج می‌شود. فرض کنیم او 100 هزار تومان برای اقساط می‌پردازد که این خود معادل 20 درصد درآمدش است. طبق قاعده 100 هزار تومان هم به صندوق 4 و 5 تعلق دارد که با مدیریت

کارخانه پول سازی

آن‌ها تقسیم شود که 30 هزار تومان برای مصارف پس‌انداز می‌شود، (ظرف 4) و 70 هزار تومان به صندوق تشکیل ثروت و دارایی (ظرف 5).

خوب این شخص 500 هزار تومان درآمد دارد که با کسر 10 درصد برای صدقه 450 هزار تومان باقی می‌ماند، از این مقدار 200 هزار تومان به صندوق 3 پرداخت بدهی و تشکیل دارایی واریز می‌شود بنابراین برای مخارج زندگی 250 هزار تومان باقی می‌ماند، حال این شخص فقط نصف مبلغ قبلی جهت خرج کردن را در اختیار دارد.

این شخص مسلماً ناامید خواهد شد اما راهکار این سیستم پا گذاشتن روی ترمز هزینه‌ها و پایین آوردن مخارج زندگی است. اینجاست که شخص باید تمام سوراخ‌هایی که باعث هدر رفتن پول می‌شود را ببندد و تلاش کند بدون آنکه کیفیت زندگی پایین بیاید، در سطح 250 هزار تومان زندگی کند.

سیستم پرداخت بدهی‌ها

انواع وام‌ها یا اعتبارات

1- اعتبارات سرمایه‌گذاری - مثلاً وامی جهت ایجاد یک مغازه یا یک شرکت سرمایه‌گذاری که سودی دارد که از آن سود می‌توان وام را بازپرداخت کرد.

2- اعتباراتی که برای ایجاد و خرید دارایی صرف می‌شود که در آینده ارزش آن بالا می‌رود مثلاً خرید خانه.

3- اعتبارات مصرفی - برای تهیه و خرید اجناس مصرفی مثلاً ماشین

اعتبارات نوع سوم، بدهی‌های احمقانه هستند، البته اکثر کسانی که از این نوع بدهی‌ها دارند معمولاً قضیه را برعکس می‌بینند، این نوع اعتبارات جهت ارضای سریع نیازهایی است که انسان خودش قادر به برطرف کردن آن‌ها نیست. اما این ارضای سریع، سرآغاز حرکت نزولی به سوی فقر و ایجاد بدهی‌های مضاعف است.

راهکارها: گام اول

1- به اعتبارات مصرفی و سایر موارد وسوسه‌انگیز نه بگویید.

2- ظرف بدهی‌ها (ظرف شماره 6) را به صورت سیستماتیک را برای همیشه خشک کنید. تاریخ رهایی از قرض‌ها را در افق دید خود قرار دهید.

3- برای مصارف بزرگ‌تر پس‌انداز کنی (ظرف 4) و فقط از همین صندوق برای مخارج بپردازید.

4- بدهی‌های شخصی را سریع بپردازید.

به محض آنکه پرداخت بدهی‌ها تمام شد، مبلغ آن به نسبت 30 به 70 به صندوق 4 و 5 واریز می‌شود اقساط بدهی‌هایی که دیگر پرداخت نمی‌شود به حساب‌های پس‌انداز واریز می‌شوند.

گام دوم

کارخانه پول سازی

-توجه به مخارج روزانه، بالا بردن کیفیت زندگی.

-ترک اسراف انرژی، با یک تصمیم و یک تغییر قاطعانه‌ی عادت‌های تغذیه به سوی تغذیه سالم و ایجاد سوخت‌وساز درست.

-مصرف چیزهایی باارزش غذایی بالاتر، که بدن بدن‌ها احتیاج دارد
-رها کردن خودتان از دست چربی‌ها

-ترک سیگار

اگر شما روزانه 2 هزار تومان صرف خرید سیگار کنید، در طول سال حدود 720 هزار تومان پول صرف سیگار کرده‌اید که اگر فرض کنیم از 25 تا 60 سالگی سیگار می‌کشید می‌شود 35 سال که اگر 35 را در 720 ضرب کنیم رقم 25200000 تومان به دست می‌آید با این فرض که تورم صفر باشد و مصرف شما هم همان دو هزار تومان باشد و سال هم 360 روز باشد. که اگر نصف این مبلغ را با سود سالیانه 12 درصد سرمایه‌گذاری کنیم سودی معادل 105840000 تومان طی این سال‌ها عایدتان می‌شود با

کارخانه پول سازی

این فرض که خود سود را سرمایه‌گذاری نکرده‌اید که اگر با همین درصد، سودها را دست‌نزنیم و به سرمایه اولیه اضافه کنیم چیزی حدود 300 میلیون تومان خواهد شد.

پس یک تصمیم قاطعانه بگیرید و تغییر را شروع کنید.

-مبالغی را که خرج می‌کنید با دقت یادداشت کنید (از نرم‌افزار مورد اشاره که در سایت موجود است استفاده کنید).

-هرماه گزارش درآمدها و هزینه‌های خود را تهیه کنید.

-همه‌ی آن چیزهایی را که فوراً برای زندگی نیاز ندارید خط‌بزنید (روزنامه، مجلات و ...) بعد از 6 ماه آن چیزهایی که واقعاً کمبودشان را حس کرده‌اید می‌توانید بخرید، این برنامه باید 6 ماه دوام داشته باشد تا به شکل عادت شما درآید.

-از کارت اعتباری استفاده نکنید و قراردادتان را تمدید نکنید و

آن‌ها را پس بدهید.

کارخانه پول سازی

هدایای گران قیمت نخرید، با خلاقیت و نوآوری هدایای درست کنید.

برگزاری مهمانی‌ها جانبی را کاهش دهید، با توقعات دیگران زندگی نکنید، آنچه متناسب حال شماست انجام دهید، خودتان تصمیم گیرنده باشید.

-از خریدهای عصبی پرهیز کنید (خریدهایی که می‌خواهید با آن اعصاب خود را راحت کنید و ممکن است هرگز از آن استفاده نکنید).

-وسایلی که دیگر احتیاج ندارد را یا ببخشید یا از طریق نیازمندی‌ها یا اینترنت بفروشید.

-اشیایی که خراب شده‌اند را تعمیر کنید.

-کالاهایی با کیفیت بخريد، ارزان خریدن لزوماً سود کردن نیست، اجناس با کیفیت و قیمت بالاتر در درازمدت ارزان تر تمام می‌شوند.

کارخانه پول سازی

- اگر ماشین گران قیمتی دارید، آن را بفروشید و ماشین ارزان تری بخرید.

خود را از توقعات دیگران رها کنید و با حداقل هزینه‌ها به مدت 6 ماه زندگی کنید.

گام سوم: بهینه‌سازی سیستم پس‌انداز

- یک حساب بانکی افتتاح کنید،

حساب پس‌انداز موارد مصرفی (ظرف 4) در صورتی که به اندازه درآمد دو ماه شما شود پر می‌شود سپس مازاد آن به ظرف 5 واریز می‌شود.

- از حساب پس‌انداز موارد مصرفی (ظرف 4) گاهی به خاطر این تصمیم قاطع و پیشرفتتان به خودتان جایزه بدهید.

- تمامی درآمدهای اضافی مانند پاداش‌ها، کمک‌های نقدی، عیدی، مالیات‌های باز پس داده‌شده، جوایز را به صندوق 5 واریز کنید.

البته می‌توانید 30 درصد را به حساب پس‌انداز موارد مصرفی جهت بالا بردن سطح استانداردار زندگی واریز کنید.

-مبلغ صندوق 4 یا پس‌انداز مصرفی باید به اندازه‌ای باشد که بتواند هزینه‌های 6 ماه شما و خانواده‌تان را جوابگو باشد، این مبلغ را در یک حساب بانکی یا در گاو صندوق، خانه‌تان نگهداری کنید که در دسترس باشد و این پول برای سرمایه‌گذاری نیست بلکه برای موارد ضروری است.

-ثروتمند بودن با داشتن میزان معینی از مال و دارایی آغاز نمی‌شود، ثروتمند بودن، بیش از هر چیز، به وجود آوردن یک سیستم ثروت ساز و تولید ثروت است.

اکنون شما به جمع میلیونرها راه یافته‌اید در مراحل بعدی به شکوفا کردن نیروهای بالقوه جهت تولید ثروت خواهیم پرداخت.

ثروت واقعی در درون ماست، هرچه بیشتر به چشمه‌های درون خود نزدیک‌تر شویم، ثروت درونی ما بیشتر به

جریان می افتد و در جهت ثروت بیرونی جاری می شود.

وظیفه‌ی ما تولید فعالانه‌ی ثروت است.

راز اصلی پول سازی

بازی با پول یکی از بزرگ‌ترین و مهم‌ترین رازهای پول‌سازی است. در اصطلاح عامیانه به آن کار کردن با پول می‌گویند. راجع به سیستم کسب درآمد و پول‌سازی صحبت کردیم اما راجع به پس‌انداز کردن زیاد صحبت نکردیم. بیشتر مردم حتی پس‌اندازی ندارند و بسیاری هم پس‌اندازی دارند که یا سودی بابت آن دریافت نمی‌کنند یا اینکه سود ناچیزی نصیبشان می‌شود.

اگر شما از سیستم پول‌سازی استفاده می‌کنید و مبالغی را پس‌انداز می‌کنید اگر نتوانید این مبلغ را به گردش درآورید در نهایت ضرر می‌کنید. فرض کنید شما پولتان را در بانک گذاشته‌اید و حداکثر 20 درصد سود سالیانه بابت آن دریافت می‌کنید. معمولاً بدترین راه برای کسب سود، سپرده‌گذاری در بانک است. و عموماً افرادی که جرئت ریسک کردن ندارند و یا از هوشمندی مالی برخوردار نیستند اقدام به این کار می‌کنند. البته باید همیشه مقداری پول نقد مثلاً برای گذراندن 6 ماه زندگی در

کارخانه پول سازی

بانک داشته باشید اما برای آنکه ثروت سازی کنید باید دانش مالی را فراگیرید و بتوانید با پولتان بازی کنید.

اصول پس انداز

اصل اول این است که مبلغی که پس انداز می‌کنید را نباید به هیچ‌عنوان خرج کنید. مبلغ پس انداز فقط باید در اموری سرمایه‌گذاری شود که به‌طور قطع سودآور باشد مثلاً برای خرید زمین یا خرید سکه و طلا. در این موارد ممکن است برای مدتی کوتاه قیمت‌ها ثابت باشد و یا کاهش یابد ولی در نهایت سیر صعودی دارند. برای مثال قیمت املاک و سکه را در ده سال گذشته پیدا کنید و روند رشد قیمت آن را بررسی کنید. دقت داشته باشید اگر این پس انداز را خرج کنید و آن را مصرف کنید در سراسیمی سقوط قرار می‌گیرید.

اصل دوم این است که با سودهایی که به‌مرور به سودهای قبلی شما افزوده می‌شود، آن را در کاری بزرگ‌تر سرمایه‌گذاری کنید. مثلاً، وقتی این پس انداز به مبلغ بزرگی رسید که توانستید با آن یک قطعه زمین بخرید آن را استفاده کنید و سپس می‌توانید با مشارکت دیگران آپارتمانی چند واحدی بسازید و از طریق آن به سودهای قبل توجهی دست پیدا کنید.

برای تهیه کتاب کارخانه پول سازی
به سایت مدرسه کسب و کار اوستا
مراجعه کنید

<http://movafaghyat.com>

[می خواهم این کتاب را تهیه کنم](http://movafaghyat.com)